

# switch 4.0

KSI4400000.300

MANUALE D'INSTALLAZIONE  
Switch di rete Ethernet 10/100Mbit

INSTALLATION MANUAL  
Ethernet Network Switch 10/100Mbit

[www.kseniasecurity.com](http://www.kseniasecurity.com)

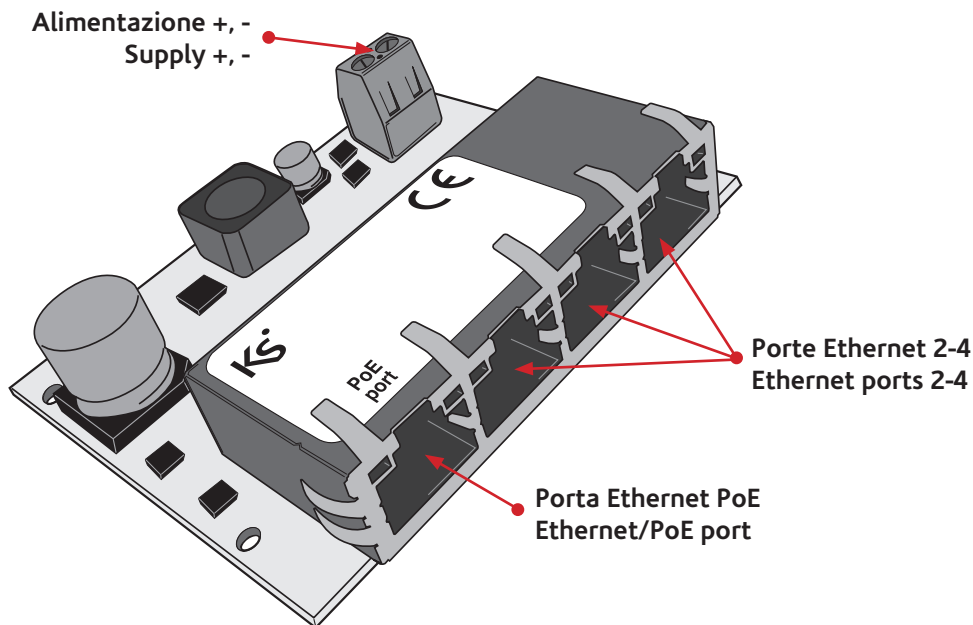
## INTRODUZIONE - INTRODUCTION

**switch 4.0** è uno switch di rete 10/100Mbit pensato per il collegamento delle centrali lares 4.0 con le tastiere touchscreen ergo-T e ergo-T plus. Dispone di 4 porte di rete di cui una **PoE** (Power over Ethernet) che può essere utilizzata per collegare direttamente una ergo-T o ergo-T plus. Il dispositivo si alimenta direttamente dall'alimentazione della centrale e garantisce quindi un back-up di alimentazione in PoE alla tastiera.

**switch 4.0** is a 10/100Mbit Ethernet network switch, designed to connect the Control Panels Sistem lares 4.0 with the touchscreen keypads ergo-T and ergo-T plus. It has 4 Ethernet network ports of which one is **PoE** (Power over Ethernet) that can be used to directly connect an ergo-T or ergo-T plus.

The device is powered directly from the lares 4.0 Control Panel power supply and therefore ensures a PoE power supply back-up to the Keypad.

## DESCRIZIONE DELLE PARTI - PARTS DESCRIPTION

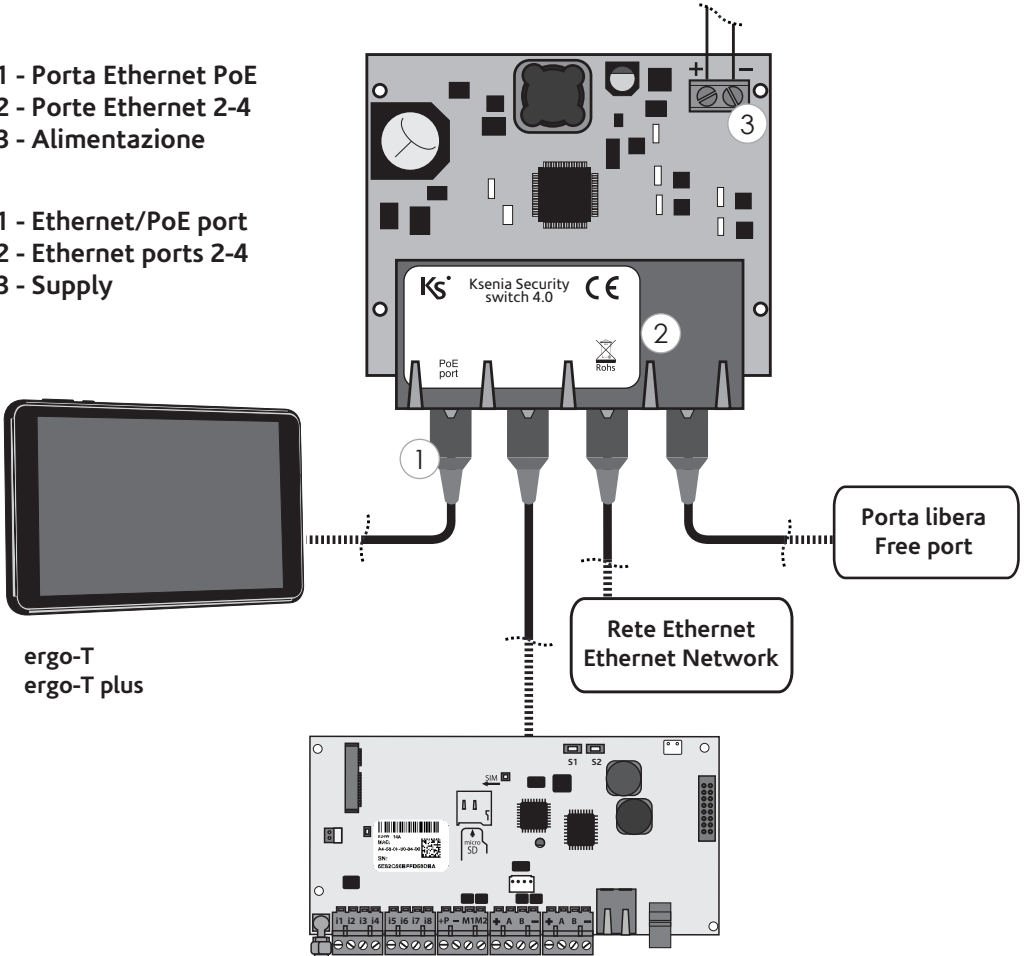


**Alimentazione: 13.8Vcc /1A max**  
**Switch 4 porte 10/100Mbit di cui 1 porta PoE 13W max**  
**Dimensioni: 75x60x16mm**

**Supply: 13.8Vdc /1A max**  
**Switch 4 ports 10/100Mbit of which 1 PoE port 13W max**  
**Dimensions: 75x60x16mm**

- 1 - Porta Ethernet PoE
- 2 - Porte Ethernet 2-4
- 3 - Alimentazione

- 1 - Ethernet/PoE port
- 2 - Ethernet ports 2-4
- 3 - Supply



lares 4.0

Specifiche tecniche, aspetto, funzionalità e altre caratteristiche del prodotto possono cambiare senza preavviso.  
 Technical Specifications, appearance, functionality and other product characteristics may change without notice.